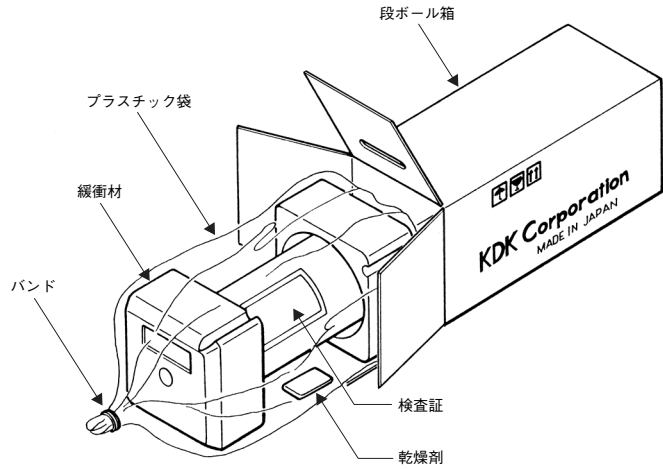
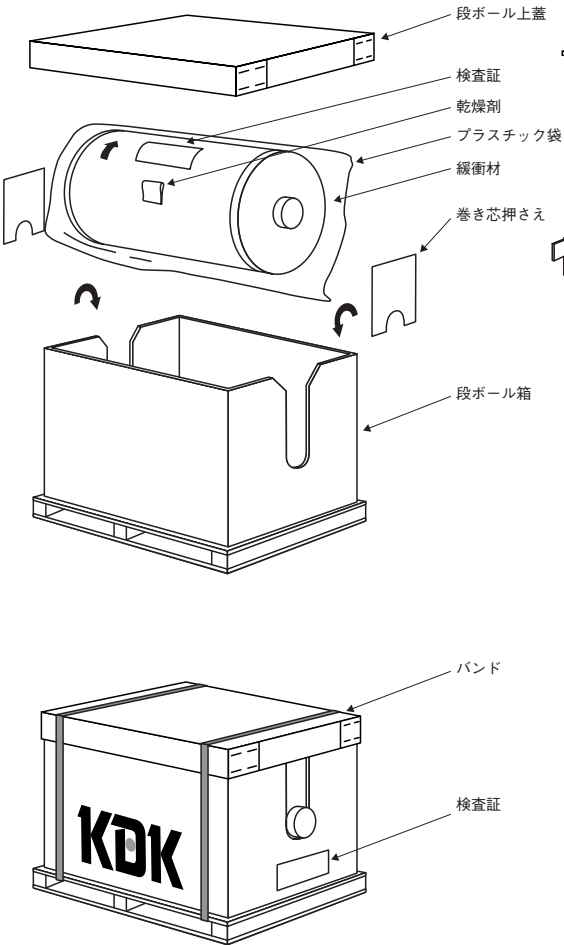
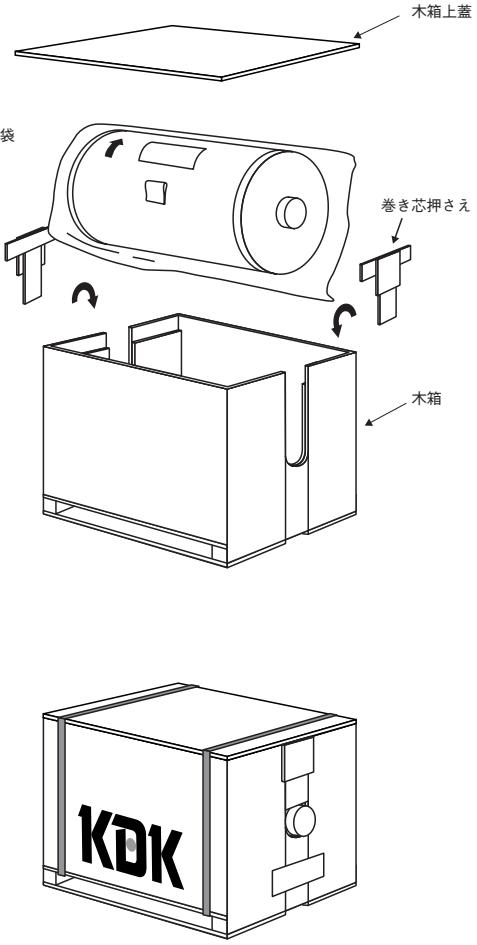


5-2 梱包方法

種類	梱包方法
細巻き	 <p>段ボール箱 プラスチック袋 緩衝材 バンド 検査証 乾燥剤</p>
中・太巻き	<div style="display: flex; justify-content: space-around;"> <div style="text-align: center;"> <p>段ボール箱</p>  <p>段ボール上蓋 検査証 乾燥剤 プラスチック袋 緩衝材 巻き芯押さえ 段ボール箱 バンド 検査証</p> </div> <div style="text-align: center;"> <p>木箱</p>  <p>木箱上蓋 検査証 乾燥剤 プラスチック袋 緩衝材 巻き芯押さえ 木箱 バンド 検査証</p> </div> </div>