

## 8-2 機械的強さ測定用試験片の寸法と採取位置 (1/1)

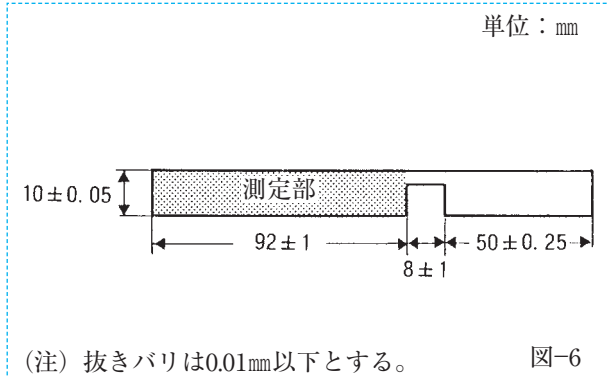
### 1. 適用範囲

エッチド箔および化成箔

### 2. 機械的強さ

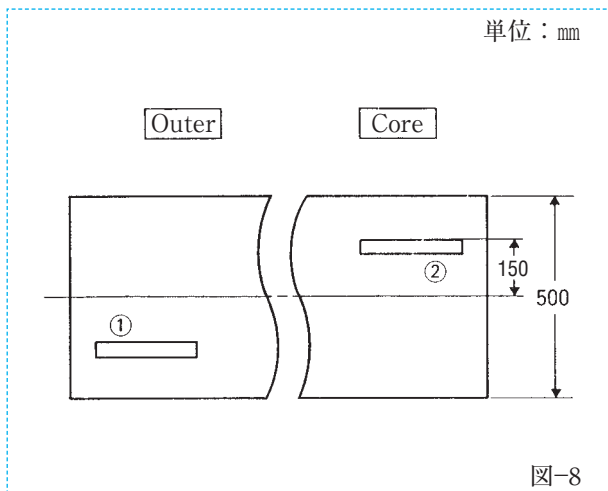
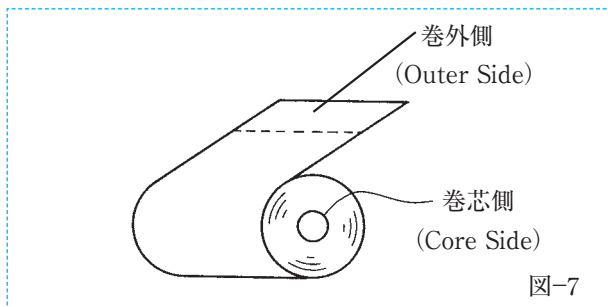
- 1) 引張り強さ
- 2) 折曲げ強さ

### 3. 試験片の寸法



### 4. 採取位置

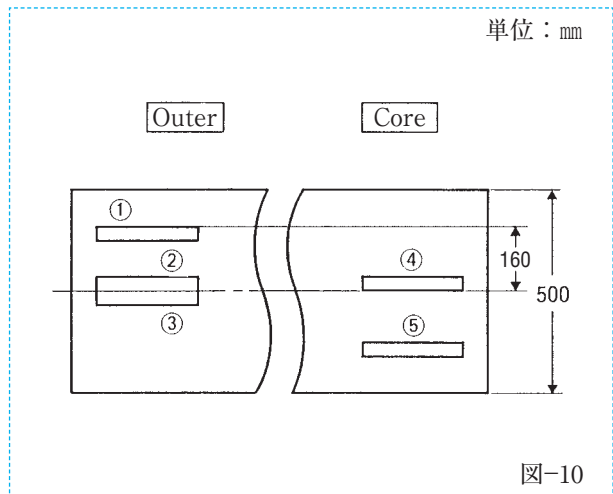
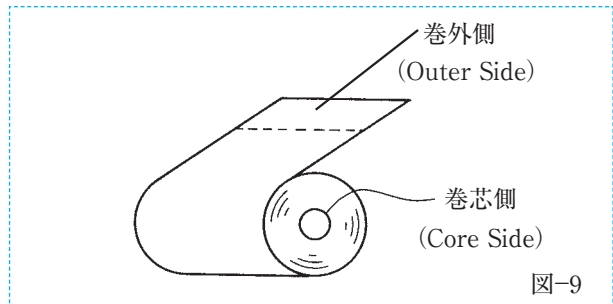
4-1. 低圧用エッチド箔・化成箔及び陰極用エッチド箔試験片を①と②の位置から採取する。



①を引張り試験用とし、②を折曲げ試験用とする。

### 4-2. 中高圧エッチド箔・化成箔

試験片を①～⑤の位置から採取する。



②を引張り試験用とし、①・③・④・⑤を折曲げ試験用とする