

2022

アルミニウム電解

コンデンサ用電極箔

カタログ

アルミニウム電解コンデンサ用電極箔

目次

1. 低圧陽極用化成箔規格	P 2-4
2. 極低圧陽極用化成箔規格	P 5
3. 中高圧陽極用化成箔規格	P 5
4. 低圧陽極用エッチド箔規格	P 6
5. 中高圧陽極用エッチド箔規格	P 7
6. 陰極用エッチド箔規格	P 8
7. 陰極用化成箔規格	P 8
8. 製品規格	P 9-12
9. 標準長さ	P 13
10. つぎ目規格	P 14-15
11. 梱包規格	P 16-18
12. 品質保証	P 19-20
13. 品質管理上のお願い	P 21

新製品/廃番製品

分類	新製品	廃番製品
低圧陽極用化成箔	U198,U199,U191 LM108EF2	U805,U762,U870 U179H
中高圧陽極用化成箔		G853,G864,G751,G855 G106,G916,G915 H175,H179X,H183
低圧陽極用エッチド箔	U198,U199,U191 LM108EF2	U805,U762,U870 U179H
中高圧陽極用エッチド箔		G853,G751,G855,G906 G915,H129,H100
陰極用化成箔		C209F

規格の改訂履歴

変更規格	分類	箔種
製品厚み	陰極用化成箔	C208F

※このカタログに記載されている仕様は改良のため予告なく変更することがあります。あらかじめご了解ください

1. 低圧陽極用化成箔規格 1/2

製品名	静電容量値 (μ F/cm ²)								
	Vfs	8.0	9.9	12.8	15.7	20.5	26.2	32.9	45.6
D670	27.1	22.5	18.1	15.3	12.3	9.72	7.70	5.39	4.81
D672	37.9	31.6	25.4	21.6	17.3	13.8	10.9	7.61	6.81
D674	47.5	39.5	31.8	26.9	21.4	16.9	13.4	9.24	8.20
D676	62.3	53.4	43.1	36.2	28.4	22.3	17.7	11.9	10.5
U615	72.4	61.0	50.0	42.3	33.3	26.0	20.1	13.7	12.1
U715	81.6	68.5	55.5	47.1	37.2	29.1	22.7	15.5	13.7
U815	97.6	83.3	67.7	57.3	45.0	35.0	27.2	18.6	16.5
U850	115	95.5	76.7	64.7	51.4	40.5	31.6	21.2	18.6
U750	119	98.2	78.1	65.4	51.4	40.2	31.1	20.6	18.0
U752	129	109	88.4	74.6	57.8	44.5	34.3	22.6	19.8
U862	129	109	88.4	74.6	57.8	44.5	34.3	22.6	19.8
U854	148	124	100	84.5	66.9	51.4	39.2	25.8	22.6
U953	169	141	114	96.2	76.0	58.3	44.3	29.0	25.4
U873	190	157	125	105	83.3	63.8	48.3	30.9	26.4
U974	185	154	124	105	83.4	64.2	49.7	32.6	28.5
U155	187	156	126	107	85.0	65.3	49.9	32.7	28.5
U975	198	165	132	111	88.2	67.7	52.3	34.1	29.7
U976	212	177	142	119	92.0	71.1	54.0	34.0	29.2
U157	208	175	142	120	95.0	72.7	55.0	35.9	31.3
U177	208	175	142	120	95.0	72.7	55.0	35.9	31.3
U178	233	196	159	136	107	82.6	63.5	40.3	35.1
U198	233	196	159	136	107	82.6	63.5	40.3	35.1
U170	250	208	167	139	108	83.5	63.5	40.0	34.5
U199	271	227	184	158	124	95.8	73.7	46.9	40.6
U191	282	236	191	164	129	99.9	77.0	49.2	42.7
U846	—	—	—	—	—	—	—	—	—
U918	—	—	—	—	—	—	—	—	—
U919	—	—	—	—	—	—	—	—	—
U147	—	—	—	—	—	—	—	—	—
U140	—	—	—	—	—	—	—	—	—
LM108EF2	—	—	—	—	—	—	—	—	—

製品名	静電容量値 (μ F/cm ²)								
	Vfs	65.5	73.2	82.7	90.4	105	114	132	143
D670	3.49	3.03	2.58	2.27	1.86	1.64	1.34	1.17	—
D672	4.96	4.31	3.65	3.21	2.61	2.28	1.86	1.61	—
D674	5.82	5.00	4.20	3.68	2.98	2.58	2.04	1.74	—
D676	7.27	6.19	5.12	4.42	3.46	2.96	2.28	1.89	—
U615	8.60	7.34	6.11	5.34	4.16	3.55	2.60	2.15	—
U715	9.70	8.27	6.91	6.02	4.71	4.02	2.96	2.48	—
U815	11.6	9.93	8.29	7.22	5.64	4.77	3.53	2.95	—
U850	12.7	10.6	8.72	7.47	—	—	—	—	—
U750	12.1	10.2	8.26	7.04	—	—	—	—	—
U752	13.4	11.2	9.04	7.57	—	—	—	—	—
U862	13.4	11.2	9.04	7.57	—	—	—	—	—
U854	15.0	12.5	10.1	—	—	—	—	—	—
U953	16.9	14.1	11.1	—	—	—	—	—	—
U873	—	—	—	—	—	—	—	—	—
U974	19.0	—	—	—	—	—	—	—	—
U155	19.0	15.7	12.5	—	—	—	—	—	—
U975	19.7	16.6	13.5	—	—	—	—	—	—
U976	18.5	—	—	—	—	—	—	—	—
U157	20.7	17.0	13.4	—	—	—	—	—	—
U177	20.7	17.0	13.4	—	—	—	—	—	—
U178	23.4	—	—	—	—	—	—	—	—
U198	23.4	—	—	—	—	—	—	—	—
U170	—	—	—	—	—	—	—	—	—
U199	26.8	—	—	—	—	—	—	—	—
U191	28.4	—	—	—	—	—	—	—	—
U846	11.3	9.77	8.25	7.22	5.81	5.01	3.94	3.34	—
U918	13.7	—	10.0	8.82	7.04	6.00	4.70	4.00	—
U919	15.2	—	10.9	9.58	7.63	6.55	5.10	4.40	—
U147	17.5	15.0	12.6	11.0	8.80	7.50	5.65	4.78	3.24
U140	19.1	16.4	13.8	11.9	9.45	8.08	6.10	5.15	3.46
LM108EF2	20.5	17.6	14.7	12.8	10.1	8.59	6.51	5.34	—

1. 低圧陽極用化成箔規格 2/2

製品名	引張り強さ (N/cm)	折曲げ強さ R=0.5mm (回)	容量許容差 (%)	製品厚み ±10% (μm)	原箔 アルミ純度 (%)	標準長さ 〔概略〕 (m)
D670	≧ 22.5	≧ 50	+10, -5	60	≧ 99.98	450
D672	≧ 21.6	≧ 50	+10, -5	60	≧ 99.98	450
D674	≧ 20.6	≧ 50	+10, -5	60	≧ 99.98	450
D676	≧ 21.6	≧ 50	+10, -5	62	≧ 99.98	430
U615	≧ 18.6	≧ 50	+10, -5	65	≧ 99.98	430
U715	≧ 18.6	≧ 50	+10, -5	70	≧ 99.98	400
U815	≧ 19.6	≧ 50	+10, -5	80	≧ 99.98	350
U850	≧ 23.5	≧ 50	+10, -5	80	≧ 99.98	350
U750	≧ 18.6	≧ 50	+10, -5	70	≧ 99.98	400
U752	≧ 18.6	≧ 50	+10, -5	70	≧ 99.98	400
U862	≧ 21.6	≧ 50	+10, -5	80	≧ 99.98	350
U854	≧ 18.6	≧ 50	+10, -5	80	≧ 99.98	350
U953	≧ 18.6	≧ 50	+10, -5	90	≧ 99.98	300
U873	≧ 18.6	≧ 50	+10, -5	80	≧ 99.98	350
U974	≧ 24.3	≧ 50	+10, -5	95	≧ 99.98	300
U155	≧ 18.6	≧ 50	+10, -5	100	≧ 99.98	250
U975	≧ 23.3	≧ 50	+10, -5	95	≧ 99.98	300
U976	≧ 18.6	≧ 50	+10, -5	90	≧ 99.98	300
U157	≧ 18.6	≧ 50	+10, -5	105	≧ 99.98	250
U177	≧ 25.8	≧ 50	+10, -5	100	≧ 99.98	250
U178	≧ 22.5	≧ 50	+10, -5	110	≧ 99.98	250
U198	≧ 18.0	—	+10, -5	110	≧ 99.98	250
U170	≧ 21.6	≧ 50	+10, -5	110	≧ 99.98	250
U199	≧ 17.2	—	+10, -5	120	≧ 99.98	230
U191	≧ 16.7	—	+10, -5	120	≧ 99.98	230
U846	≧ 21.6	≧ 50	+10, -5	80	≧ 99.98	350
U918	≧ 17.6	≧ 50	+10, -5	90	≧ 99.98	300
U919	≧ 17.6	≧ 50	+10, -5	95	≧ 99.98	300
U147	≧ 17.6	≧ 50	+10, -5	100	≧ 99.98	250
U140	≧ 17.6	≧ 50	+10, -5	105	≧ 99.98	250
LM108EF2	≧ 17.6	—	+10, -5	108	≧ 99.98	250

※ 使用される原箔のアルミ純度は、JIS-H-4170、JIS-H-4160 に適用しております。

2. 極低圧陽極用化成箔規格

製品名	静電容量値 (μ F/cm ²)		
	Vfs	3.0	4.0
U157	334	291	258
U177	334	291	258
U976	374	323	278
U178	382	333	295
U170	447	386	334
U199	463	404	358

製品名	引張り強さ	折曲げ強さ	容量許容差	製品厚み	原箔 アルミ純度	標準長さ 〔概略〕
	(N/cm)	R=0.5mm (回)	(%)	$\pm 10\%$ (μ m)	(%)	(m)
U157	≥ 18.6	≥ 50	+15, -10	105	≥ 99.98	250
U177	≥ 25.8	≥ 50	+15, -10	100	≥ 99.98	250
U976	≥ 18.6	≥ 50	+15, -10	90	≥ 99.98	300
U178	≥ 22.5	≥ 50	+15, -10	110	≥ 99.98	250
U170	≥ 21.6	≥ 50	+15, -10	110	≥ 99.98	250
U199	≥ 17.2	—	+15, -10	120	≥ 99.98	230

※ 使用される原箔のアルミ純度は、JIS-H-4170、JIS-H-4160 に適用しております。

3. 中高圧陽極用化成箔規格

中高圧陽極用化成箔を
ご要望のお客様はKDK販売までご連絡ください。
状況及び要望に応じて対応いたします。

4. 低圧陽極用エッチド箔規格

製品名	静電容量値 ($\mu\text{F}/\text{cm}^2$)			引張り強さ (N/cm)	折曲げ強さ R=0.5mm (回)	容量許容差 (%)	製品厚み $\pm 10\%$ (μm)	概略長さ /質量 (m/kg)	標準長さ 〔概略〕 (m)
	Vfs	20.5	65.5						
D670	—	3.49	1.34	≥ 22.5	≥ 80	+10, -5	60	15	450
D672	—	4.96	1.86	≥ 21.6	≥ 80	+10, -5	60	16	450
D674	—	5.82	2.04	≥ 20.6	≥ 80	+10, -5	60	16	450
D676	—	7.27	2.28	≥ 21.6	≥ 80	+10, -5	62	16	430
U615	33.3	8.60	—	≥ 18.6	≥ 80	+10, -5	65	16	430
U715	37.2	9.70	—	≥ 18.6	≥ 80	+10, -5	70	15	400
U815	45.0	11.6	—	≥ 19.6	≥ 80	+10, -5	80	14	350
U850	51.4	12.7	—	≥ 23.5	≥ 60	+10, -5	80	13	350
U750	51.4	12.1	—	≥ 18.6	≥ 60	+10, -5	70	15	400
U752	57.8	13.4	—	≥ 18.6	≥ 60	+10, -5	70	16	400
U862	57.8	13.4	—	≥ 21.6	≥ 60	+10, -5	80	13	350
U854	66.9	15.0	—	≥ 18.6	≥ 60	+10, -5	80	15	350
U953	76.0	16.9	—	≥ 18.6	≥ 60	+10, -5	90	14	300
U873	83.3	—	—	≥ 18.6	≥ 60	+10, -5	80	16	350
U974	83.4	19.0	—	≥ 24.3	≥ 60	+10, -5	95	13	300
U155	85.0	19.0	—	≥ 18.6	≥ 60	+10, -5	100	14	250
U975	88.2	19.7	—	≥ 23.3	≥ 60	+10, -5	95	13	300
U976	92.0	18.5	—	≥ 18.6	≥ 60	+10, -5	90	14	300
U157	95.0	20.7	—	≥ 18.6	≥ 60	+10, -5	105	13	250
U177	95.0	20.7	—	≥ 25.8	≥ 60	+10, -5	100	12	250
U178	107	23.4	—	≥ 22.5	≥ 60	+10, -5	110	12	250
U198	107	23.4	—	≥ 18.0	—	+10, -5	110	12	250
U170	108	—	—	≥ 21.6	≥ 60	+10, -5	110	12	250
U199	124	26.8	—	≥ 17.2	—	+10, -5	120	12	230
U191	129	28.4	—	≥ 16.7	—	+10, -5	120	12	230
U846	—	11.3	3.94	≥ 21.6	≥ 60	+10, -5	80	13	350
U918	—	13.7	4.70	≥ 17.6	≥ 60	+10, -5	90	13	300
U919	—	15.2	5.10	≥ 17.6	≥ 60	+10, -5	95	13	300
U147	—	17.5	5.65	≥ 17.6	≥ 60	+10, -5	100	13	250
U140	—	19.1	6.10	≥ 17.6	≥ 60	+10, -5	105	13	250
LM108EF2	—	20.5	6.51	≥ 17.6	—	+10, -5	108	13	250

※ 使用される原箔のアルミ純度は、99.98%以上です。JIS-H-4170、JIS-H-4160 に適用しております。

5. 中高圧陽極用エッチド箔規格

製品名	静電容量値 ($\mu\text{F}/\text{cm}^2$)		引張り強さ (N/cm)	折曲げ強さ R=1.0mm (回)	容量許容差 (%)	製品厚み $\pm 10\%$ (μm)	原箔 アルミ純度 (%)	概略長さ /質量 (m/kg)	標準長さ 〔概略〕 (m)
	257	628							
G106	1.34	—	≥ 19.6	≥ 50	+10,-5	90	≥ 99.98	12	300
H124	1.85	—	≥ 21.6	≥ 40	+10,-5	105	≥ 99.99	9	250
H127	1.85	—	≥ 19.6	≥ 30	+10,-5	95	≥ 99.99	11	300
H131	2.00	—	≥ 19.6	≥ 40	+10,-5	105	≥ 99.99	10	250
H123	—	0.531	≥ 19.6	≥ 40	+10,-5	105	≥ 99.99	9	250
H180	—	0.611	≥ 21.6	≥ 30	+10,-4	120	≥ 99.99	9	230
H103	—	0.660	≥ 21.6	≥ 30	+10,-5	120	≥ 99.99	9	230

※ 使用される原箔のアルミ純度は JIS-H-4170、JIS-H-4160 に適用しております。

6. 陰極用エッチド箔規格

製品名	静電容量値 範囲	水和処理後の 静電容量の 変化率	引張り強 さ	折曲げ強 さ	製品厚 み	原箔アルミ 純度	概略長 さ /質量	標準長 さ 〔概略〕
	(μ F/cm ²)							
C352	105~210	—	≥ 12.7	≥ 80	27 \pm 3	≥ 99.80	32	900
C354	210~320	—	≥ 10.8	≥ 80	27 \pm 3	≥ 99.80	35	900
C356	265~375	—	≥ 10.8	≥ 80	35 \pm 4	≥ 99.80	28	800
C518	375~480	≥ -10	≥ 16.7	≥ 90	50 \pm 5	≥ 99.80	21	500
C519	480~560	≥ -10	≥ 12.7	≥ 85	50 \pm 5	≥ 99.80	23	500
C439	480~560	≥ -10	≥ 12.7	≥ 85	45 \pm 5	≥ 99.80	25	650
C531	560~690	≥ -10	≥ 12.7	≥ 85	53 \pm 5	≥ 99.80	23	500

※ 使用される原箔のアルミ純度は、JIS-H-4170、JIS-H-4160 に適用しております。

7. 陰極用化成箔規格

製品名	化成 電圧	静電容量値 範囲	皮膜耐電圧	引張り強 さ	折曲げ強 さ	製品厚 み	原箔アルミ 純度	概略長 さ /質量	標準長 さ 〔概略〕
	(Vfs)	(μ F/cm ²)							
C208F	0.9	85~145	≥ -1.1	≥ 20.6	≥ 80	20 \pm 2	≥ 99.80	42	1,250
	2.0	30~100	≥ 0.3	≥ 20.6	≥ 80	20 \pm 2	≥ 99.80	42	1,250
C354F	3.0	50~90	≥ 1.1	≥ 10.8	≥ 80	27 \pm 3	≥ 99.80	35	900
C519F	1.0	400~500	≥ -0.9	≥ 12.7	≥ 85	50 \pm 5	≥ 99.80	23	500
	1.7	250~350	≥ 0.0	≥ 12.7	≥ 85	50 \pm 5	≥ 99.80	23	500
	3.0	170~240	≥ 1.1	≥ 12.7	≥ 85	50 \pm 5	≥ 99.80	23	500

※ 使用される原箔のアルミ純度は、JIS-H-4170、JIS-H-4160 に適用しております。

8. 製品規格

8.1 陽極箔の静電容量規格

項目	内容
幅の保証範囲	① U147・U140 化成箔 :485mm幅の両端からそれぞれ2.5mmを除いた480mm幅 エッチド箔:500mm幅の両端からそれぞれ 10mmを除いた480mm幅 ② U199-50.2Vfs以上・U191-45.6Vfs以上 :500mm幅の両端からそれぞれ 12.5mmを除いた475mm幅 ③ その他の全製品 化成箔、エッチド箔 :500mm幅の両端からそれぞれ 10mmを除いた480mm幅
平均容量値(X)	「製品一覧表」に記載された静電容量値
平均容量値(X)の範囲	「製品一覧表」に記載された容量許容差
平均容量値(X)の算出	巻外側(Outer Side)の測定容量値をA1,A2,A3とし、 巻芯側(Core Side)の測定容量値をB1,B2,B3とした際、 下の計算式による $\bar{X} = (A \max + A \min + B \max + B \min) \div 4$
バラツキ率	13%以下
バラツキ率の算出	巻外側(Outer Side)の測定容量値をA1,A2,A3とし、 巻芯側(Core Side)の測定容量値をB1,B2,B3とした際、 下の計算式による $\text{バラツキ率} = \frac{A \max \text{ or } B \max - A \min \text{ or } B \min}{\text{平均容量値}} \times 100(\%)$
適用される試験方法	1.『極低圧陽極用化成箔の試験方法』 2.『低圧陽極用化成箔の試験方法』 3.『低圧陽極用エッチド箔の静電容量試験方法』 4.『中高圧陽極用化成箔の試験方法』 5.『中高圧陽極用エッチド箔の静電容量試験方法』

※ 詳しい各試験方法につきましては、KDK販売ホームページ「お問い合わせ」よりご連絡ください

8.2 陰極箔の静電容量規格

項目	内容
幅の保証範囲	500mm幅の両端からそれぞれ10mmを除いた480mm幅
容量値の範囲	「製品一覧表」に記載された静電容量値の範囲内
容量値の算出	巻外側(Outer Side)の静電容量値をAとし巻芯側(Core Side)の静電容量値をBとした際の最低値
水和処理時間	60分
水和処理後の静電容量の変化率	$\Delta C_{60} \geq -10\%$
適用される試験方法	『陰極用エッチド箔の静電容量試験方法』 『陰極用化成箔の試験方法』

注)水和処理後の静電容量の変化率(ΔC_{60})はC518・C519・C439・C531エッチド箔のみに適用されます。その他の陰極用エッチド箔および陰極用化成箔には適用されません。

8.3 公称化成電圧の範囲

〈化成箔の種類〉と〈公称化成電圧の範囲〉の関係は以下のとおりです。

化成箔の種類	公称化成電圧の範囲
極低圧陽極用化成箔	$3.0 \leq V_{fs} \leq 7.9$
低圧陽極用化成箔	$8.0 \leq V_{fs} \leq 170$
中高圧陽極用化成箔	$208 \leq V_{fs} \leq 664$
陰極用化成箔	$0.9 \leq V_{fs} \leq 3.0$

8.4 残留塩素濃度規格

項目	内容	
残留塩素濃度	低圧陽極用エッチド箔	2.0mg/m ² 以下
	低圧陽極用化成箔、陰極用化成箔	0.8mg/m ² 以下
	中高圧陽極用エッチド箔、中高圧陽極用化成箔 陰極用エッチド箔	1.0mg/m ² 以下
適用される試験方法	『陽極用化成箔の残留塩素濃度の試験方法』 『エッチド箔および陰極用化成箔の残留塩素濃度の試験方法』	

8.5 外観に関する規定

項目	内容
外観	<p>一般に、エッチド箔、化成箔には原箔の状態、生産工程の違いなどにより、斑点、しわ、アルミニウム水酸化物の粉、ピンホール、色調むらなどが製品の外観にあらわれることがあります。</p> <p>下記に示す実用上差し支えないと判断される製品は合格品としています。</p> <ol style="list-style-type: none"> 1) 小さな斑点 2) 微細なしわ、すじ 3) アルミニウム水酸化物の粉 4) 微小なピンホール 5) 微小なキズ 6) 色調むら <p>もしお手元の製品について疑問をお持ちの場合は、「12.4 苦情処理」によりご連絡下さい。</p>

8.6 皮膜耐電圧・立上がり時間規格

8.6.1 極低圧陽極用化成箔

内容	規格
公称化成電圧の範囲	$3.0 \leq V_{fs} \leq 7.9$
試験方法の呼称	Vt測定
皮膜耐電圧の記号	Vt
皮膜耐電圧 (Vt)	$V_{fs} \leq V_t$
立上がり時間 (Tr)	$Tr \leq (V_{fs} \times 0.5 + 100)$ 秒
水和処理時間	60分
水和処理後の立上がり時間 (Tr60)	$Tr_{60} \leq 150$ 秒
適用される試験方法	『極低圧陽極用化成箔の試験方法』

8.6.2 低圧陽極用化成箔

内容	規格
公称化成電圧の範囲	$8.0 \leq V_{fs} \leq 170$
試験方法の呼称	Vt測定
皮膜耐電圧の記号	Vt
皮膜耐電圧 (Vt)	$V_{fs} \leq V_t$
立上がり時間 (Tr)	$Tr \leq (V_{fs} \times 0.5 + 100)$ 秒
水和処理時間	60分
水和処理後の立上がり時間 (Tr60)	$Tr_{60} \leq 150$ 秒
適用される試験方法	『低圧陽極用化成箔の試験方法』

8.6.3 中高圧陽極用化成箔

内容	規格
公称化成電圧の範囲	$208 \leq V_{fs} \leq 664$
試験方法の呼称	V _t 測定
皮膜耐電圧の記号	V _t
皮膜耐電圧 (V _t)	$V_{fs} \leq V_t$
立上がり時間 (Tr)	$Tr \leq (V_{fs} \times 0.2 + 150)$ 秒
水和処理時間	60分
水和処理後の立上がり時間 (Tr ₆₀)	$Tr_{60} \leq 150$ 秒
適用される試験方法	『中高圧陽極用化成箔の試験方法』

8.6.4 陰極用化成箔

内容	規格
公称化成電圧の範囲	$0.9 \leq V_{fs} \leq 3.0$
試験方法の呼称	V _t 測定
皮膜耐電圧の記号	V _t
皮膜耐電圧 (V _t)	各化成電圧ごと製品カタログに記載された皮膜耐電圧に準ずる
適用される試験方法	『陰極用化成箔の試験方法』

9. 標準長さ

エッチド箔、化成箔の標準長さ(m)の数値は、標準外径の大きさになるように巻いた長さです(参考値)。

9.1 標準長さ(化成箔、エッチド箔)

(単位:m)

化成箔・エッチド箔			種類	細巻き	中巻き	太巻き
低圧	中高圧	陰極	標準外径	200mm	280mm	390mm
			製品厚み(μm)			
		○	20	1,250	2,500	5,000
		○	27	900	1,800	3,600
		○	35	800	1,600	3,200
		○	45	650	1,300	2,600
		○	50	500	1,000	2,000
		○	53	500	1,000	2,000
○			60	450	900	1,800
○			62	430	860	1,720
○			65	430	860	1,720
○			70	400	800	1,600
○			80	350	700	1,400
○	○		90	300	600	1,200
○	○		95	300	600	1,200
○			100	250	500	1,000
○	○		105	250	500	1,000
○			108	250	500	1,000
○			110	250	500	1,000
○	○		120	230	450	890

10. つぎ目規格

10.1 エッチド箔と化成箔のつぎ目回数とつぎ目間隔

種類	細巻き	中巻き	太巻き
梱包荷姿	段ボール箱梱包	段ボール箱梱包	
つぎ目回数	1か所以内	2か所以内	
つぎ目間隔	つぎ目から製品の端までの間隔は50m以上です	①つぎ目から製品の端までの間隔は50m以上です ②つぎ目とつぎ目の間隔は50m以上です	

10.2 エッチド箔と化成箔のつぎ目表示

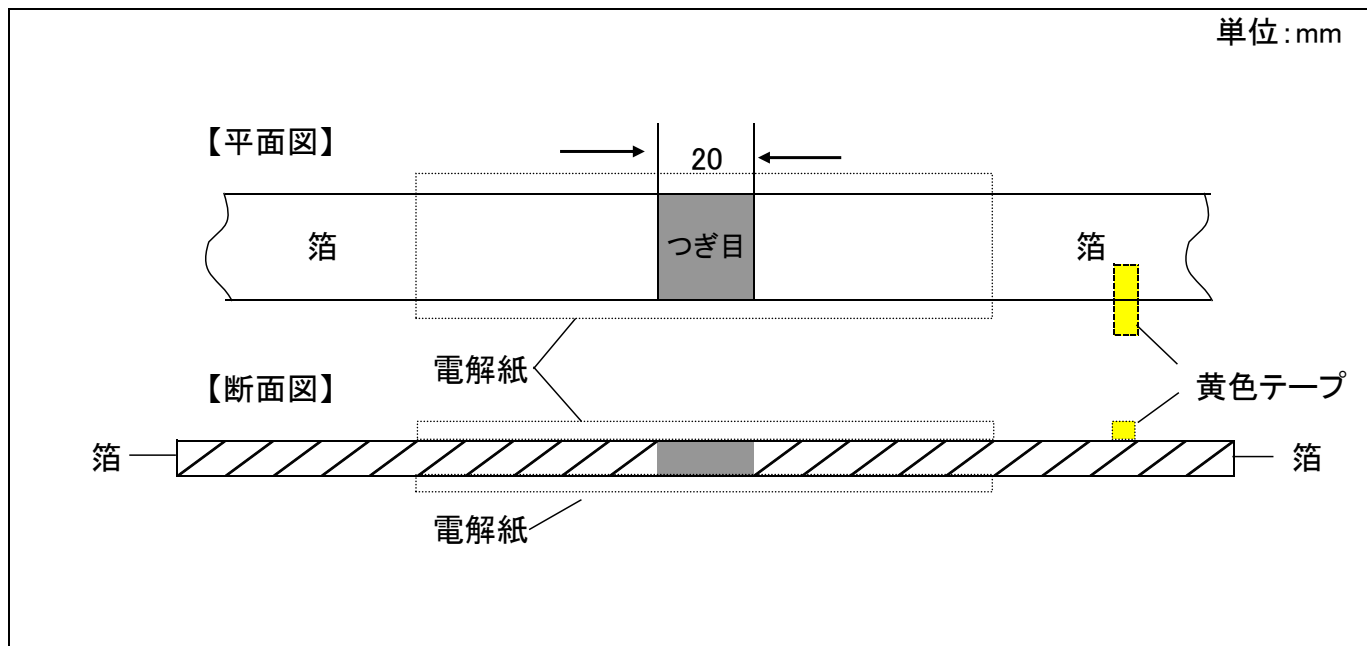
お客様の化成工程とスリット工程の作業性に配慮し、つぎ目の3～5m前に黄色テープをつぎ目の手前に赤テープ(中高圧陽極用エッチド箔、陰極用エッチド箔、低圧陽極用化成箔、中高圧陽極用化成箔、陰極用化成箔)をはさみ込んでいます。

また、つぎ目には電解紙をはさみ込んでいます。

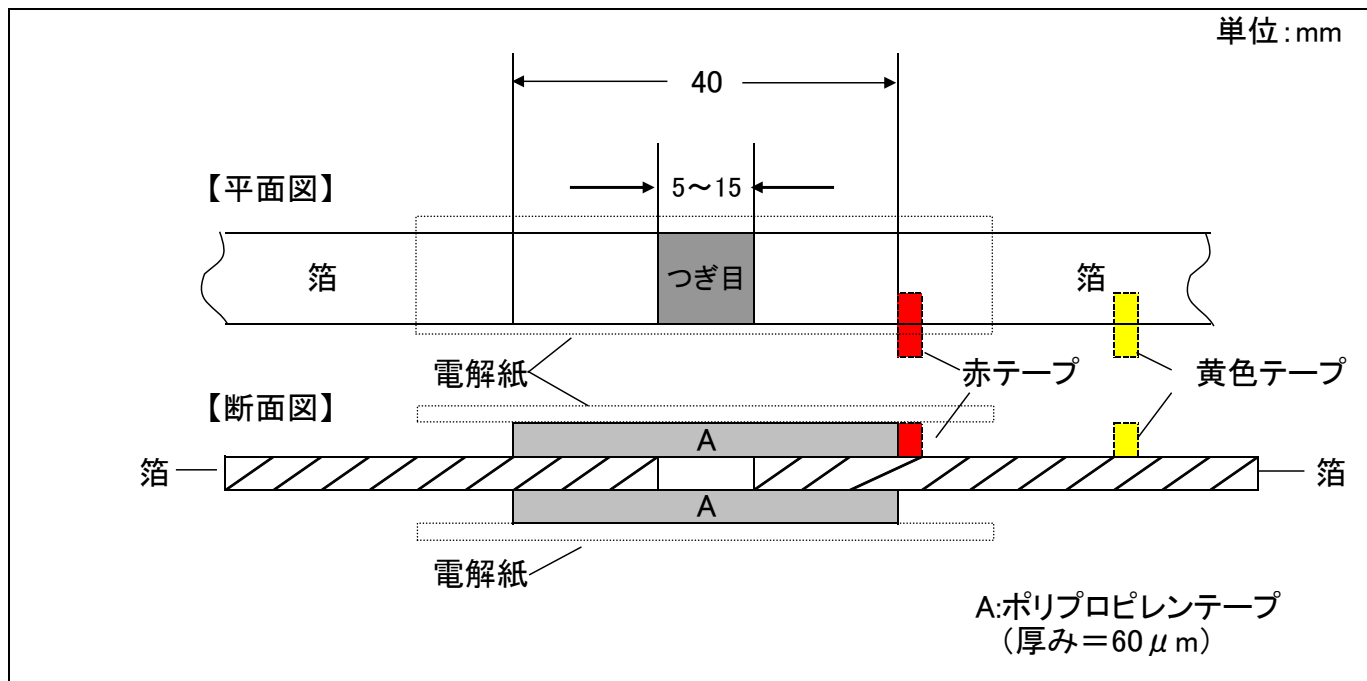
適用製品名	つぎ目表示
低圧陽極用エッチド箔	<p>電解紙</p> <p>3～5m</p> <p>黄色テープ</p>
中高圧陽極用エッチド箔 陰極用エッチド箔 低圧陽極用化成箔 極低圧陽極用化成箔 中高圧陽極用化成箔 陰極用化成箔	<p>電解紙</p> <p>3～5m</p> <p>赤テープ</p> <p>黄色テープ</p>

10.3 エッチド箔と化成箔のつぎ目方法

10.3.1 低圧陽極用エッチド箔(コールドウェルド法)



10.3.2 中高圧陽極用エッチド箔、陰極用エッチド箔、低圧陽極用化成箔、 極低圧陽極用化成箔、中高圧陽極用化成箔、陰極用化成箔



11. 梱包規格

エッチド箔、化成箔のいずれにかかわらずアルミニウム電解コンデンサ用電極箔の運搬や保管を行うにあたっては、製品を傷めないよう細心の注意を払う必要があります。

また、製品の梱包は開梱された後の取り扱いに便利なおこなすことも大切です。梱包規格は、この点を十分考慮して設計されています。

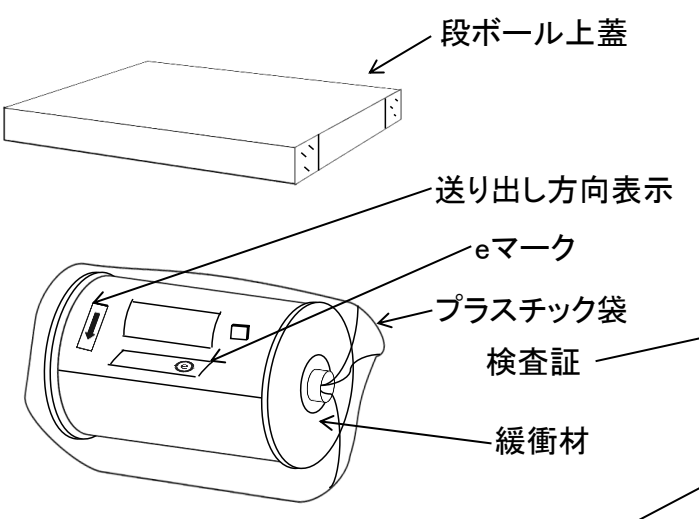
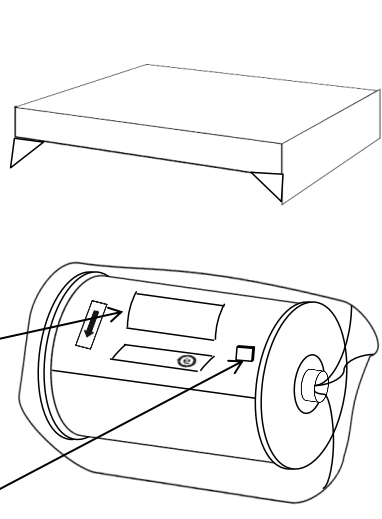
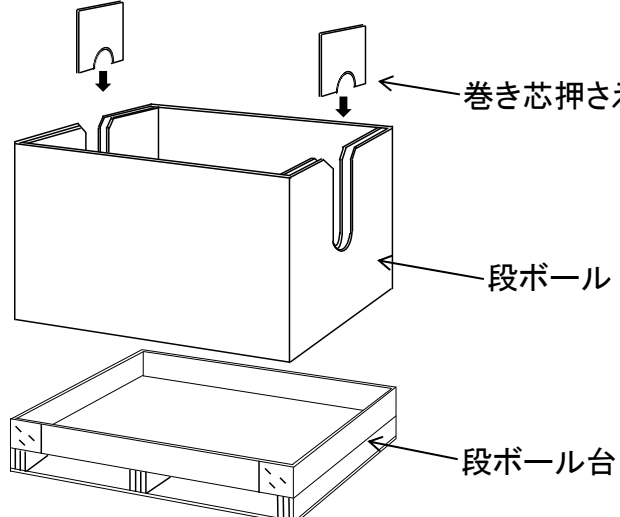
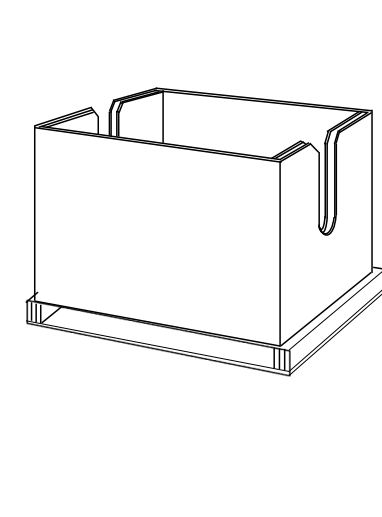
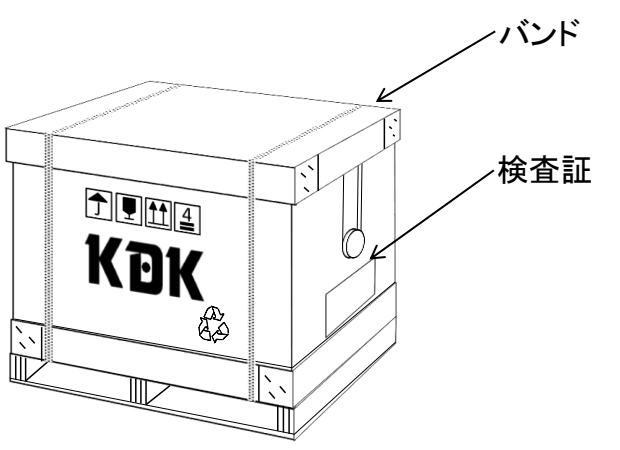
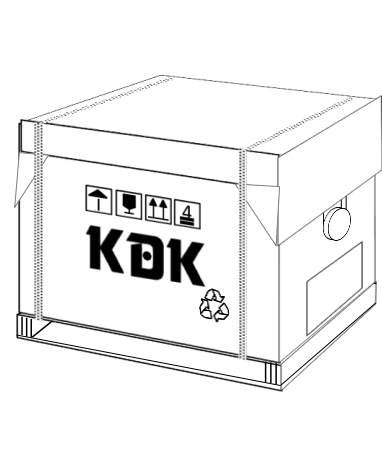
11.1 標準梱包規格

標準梱包規格には、「細巻き」と「中巻き」および「太巻き」の三種類があります。

適用製品名	化成箔・エッチド箔		
種類	細巻き	中巻き	太巻き
荷姿	段ボール箱		
巻取り幅	① 500	$\begin{matrix} +5 \\ -0 \end{matrix}$	mm:485mm指定品以外の全て
	② 485	$\begin{matrix} +5 \\ -0 \end{matrix}$	mm:U147・U140の低圧陽極用化成箔
巻芯寸法	長さ:600 ± 1 mm 内径:75 $\begin{matrix} +2 \\ -1 \end{matrix}$ mm		
巻芯材質	アルミニウム粉末ラッカー塗装鉄芯		
梱包寸法	400D × 600W × 470H (mm)		470D × 610W × 540H (mm)
1ロールの重量	約25kg	約50kg	約100kg

11.2 梱包方法

11.2.1 エッチド箔、化成箔の梱包方法

種類	梱包方法	
細巻き 中巻き 太巻き	太巻き用段ボール箱	細・中巻き用段ボール箱
		
		
		

11.3 納品内訳書と検査証

お客さまへお届けする製品には下記の項目を記載した[納品内訳書]と[検査証]が添付されます。

1	製品名	
2	製品厚み (μm)	
3	純度 (%)	
4	製品幅 (mm)	
5	有効幅 (mm)	
6	製品番号	
7	製造年月日	
8	検査年月日	
9	製品長さ (m)	
10	面積 (m^2)	
8	つぎ目回数 (回)	
12	重量 (kg)	
13	引張り強さ (N/cm)	
14	折曲げ強さ (回)	
15	残留塩素濃度 (mg/m^2)	(エッチド箔、化成箔)
16	測定点毎の容量値と平均容量値 ($\mu\text{F}/\text{cm}^2$)	(エッチド箔、化成箔)
17	容量のバラツキ率(%)	(エッチド箔、化成箔)
18	公称化成電圧 [Vfs]	(化成箔)
19	測定点毎の Vt値と平均 Vt値	(化成箔)

※1: 「2 製品厚み」、「3 純度」、「4 製品幅」につきましては製品によらず規格値表示となっております。

※2: 「13 引張り強さ」につきましては、中高圧陽極用化成箔は規格値がありません。

※3: 「14 折曲げ強さ」につきましては、F-Tech適用箔は規格値がありません。

※4: 「15 残留塩素濃度」につきましては、化成箔のみ規格値表示となっております。

12. 品質保証

12.1 品質保証体系

アルミニウム電解コンデンサ用電極箔の品質保証体系図を次ページに示します。

12.2 品質保証

12.2.1 製品の品質保証

エッチング工程と化成工程の処理条件であります電流・電圧・温度等は自動制御されており、同時にこれら製造中の処理条件は連続記録装置により記録されております。製造中の各種処理条件が規定された仕様で製造されていることを確認することにより、製品の品質保証を行っています。

12.2.2 太巻き製品の特性試験

エッチド箔と化成箔共に太巻き製品の製造を基本としております。

太巻きエッチド箔製品の特性試験はアルミニウム原箔ロールの巻芯側と巻外側の二ヶ所で行います。太巻き化成箔製品の特性試験は巻芯側と巻外側の二ヶ所で行います。お客さまへのデータ提示はその試験結果が使用されます。

12.2.3 細巻き・中巻き製品の特性試験

太巻き製品を製造して特性試験を行った後に、分割して細巻き・中巻き製品を製造しております。この場合、細巻き・中巻き製品のお客さまへの提示データには、太巻き製品の試験結果が使用されます。

12.3 アフターサービス

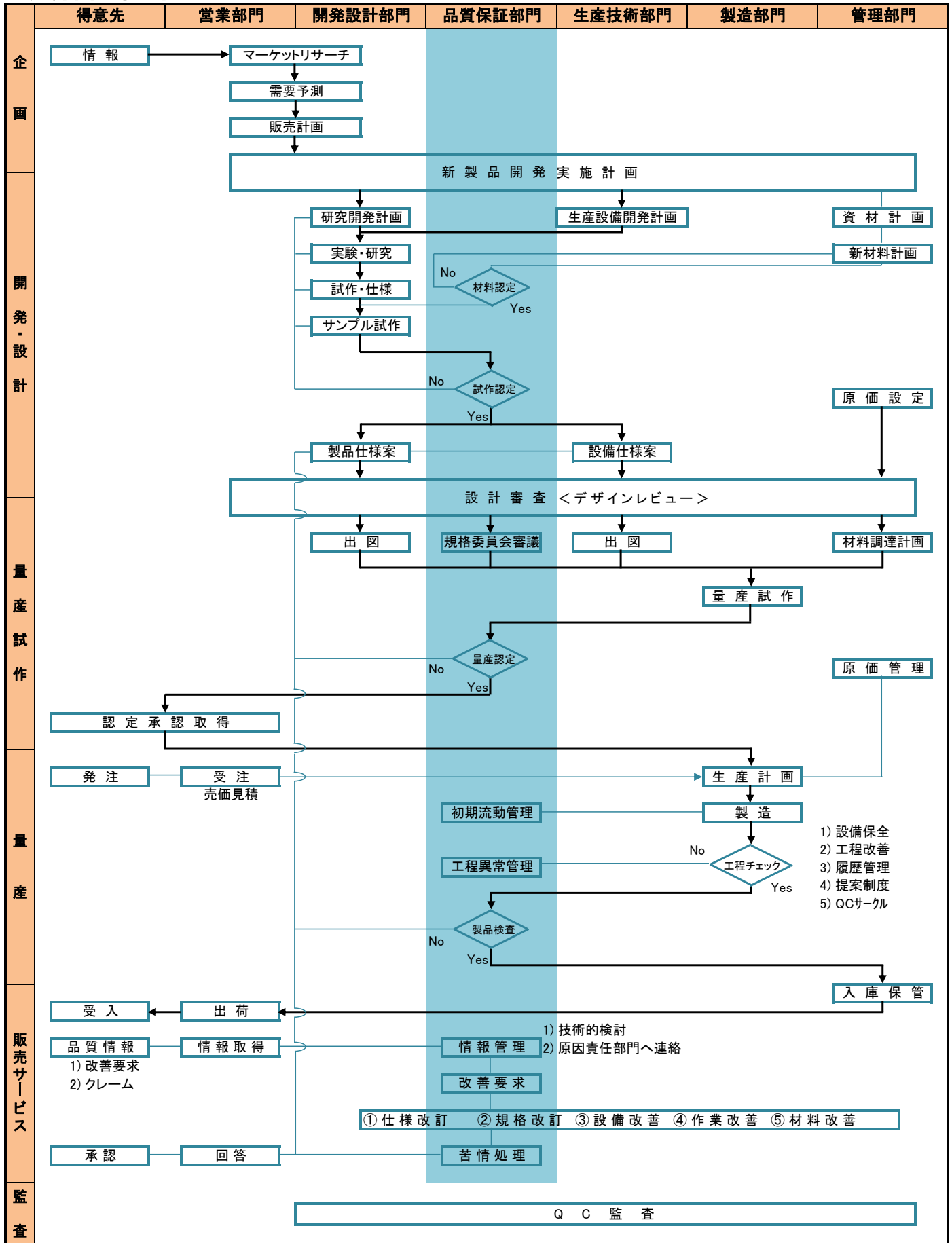
品質保証体系図に記されたサービス体制のほか、お客さまのご注文により出荷したすべての製品についてキープサンプルを12ヶ月間にわたって保存しています。その期間中であれば必要に応じてキープサンプルによる追跡調査を行うことができます。

12.4 苦情処理

お客さまでの受け入れ検査で不合格となったり、万が一ご使用上不具合を発見されたときは恐れ入りますが、製品名・製品番号・不具合サンプル(製品幅×300mm長さを1枚程度)を添えてKDK販売までご連絡ください。

お客さまから送付された苦情連絡書と不具合サンプルに基づいて製造工程の記録を調べ、必要に応じてキープサンプルによる原因調査や比較調査を行い、調査結果を回答させていただきます。

品質保証体系図



13. 品質管理上のお願い

お客さまが製品を加工してアルミニウム電解コンデンサを製造されるまでの間、お客さまの製造工程での品質を良好な状態に保つために、以下の項目についてご注意の上お取り扱い頂きますようお願いいたします。

13.1 受け入れ検査

受け入れ検査をされる場合は、納入された製品の種類に従って下記の段階で実施して頂きますようお願いいたします。

- 1) 陽極用化成箔 : 裁断する前
- 2) 陽極用エッチド箔: 化成する前
- 3) 陰極用化成箔 : 裁断する前
- 4) 陰極用エッチド箔: 裁断する前

万一、お客さまでの受け入れ検査が不合格になった場合は「12.4 苦情処理」によりご連絡頂きますようお願いいたします。

13.2 取り扱い上の注意 --- <素手で取り扱わないでください>

アルミニウム電解コンデンサ用電極箔にとって手の汗などの塩分(塩素イオン)は大敵です。絶対に素手で取り扱わないようにご注意ください。アルミニウム電解コンデンサに組み立てられてからの腐食事故を防ぐために、取り扱いの際は、素手ではなく必ず塩素イオンを十分洗い落とした手袋を着用してお取り扱い頂きますようお願いいたします。

13.3 保管

納入された製品の保管に関して下記の事項にご注意ください。

- 1) 塩化物が無い環境で保管すること。
- 2) 常温、低湿度の場所に保管すること。
- 3) エッチド箔、化成箔には決して水をかけないこと。
(水をかけると発熱をともなってガスが発生し、稀に爆発することもあります)
- 4) 製品は使用直前まで密封状態で保管すること。
- 5) 製品にストレスのかからない状態で保管すること。
(ストレスがかかるとロールが変形して加工の際、作業しにくくなることがあります)

13.4 長期間保管後の使用

品質保証期間は出荷日から6ヶ月以内とさせていただきます。

出荷後6ヶ月以上経過した製品は、使用に先立って再検査されることをお勧めします。

KDK販売株式会社

142-0041 東京都品川区戸越5-4-3

Tel:03-5750-2612. Fax:03-5750-2616

<http://www.kdk.com>